



# МИНЕРАЛЬНАЯ ЧЕРЕПИЦА

Ассортимент продукции





## ВМІ BRAAS – МИРОВОЙ ЛИДЕР

BRAAS – признанный международный лидер в области качества и инноваций, является самым крупным производителем натуральной черепицы в России и в мире. Компания входит в группу ВМІ с оборотом более 2 миллиардов евро, которая объединяет 128 производственных предприятий и 9 600 сотрудников.

## ЧЕРЕПИЦА BRAAS – ТРАДИЦИИ ЕВРОПЕЙСКОЙ АРХИТЕКТУРЫ

Крыша – это важнейшая архитектурная составляющая часть дома, поэтому большинство кровель в Европе многие века выполняются только с применением натуральной черепицы, которая служит столетиями, со временем увеличивает прочность и приобретает неповторимый благородный облик старины.

Минеральная и керамическая черепица BRAAS – самая популярная черепица на кровельном рынке России и стран СНГ. Мы производим натуральную черепицу в России с 1996 года на наших современных предприятиях в Москве и Краснодаре.



ПОДЛИННАЯ  
АРХИТЕКТУРА

Благородно подчеркивает красоту и самобытность дома, создает комфортный микроклимат и домашний уют внутри.



СЛУЖИТ  
СТОЛЕТИЯМИ

В нашем музее BRAAS продемонстрированы образцы черепицы, которые прослужили на кровле более ста лет, при этом полностью сохранили свои эксплуатационные характеристики и привлекательный внешний вид.





## ПОЧЕМУ ВЫБИРАЮТ МИНЕРАЛЬНУЮ ЧЕРЕПИЦУ BRAAS

- **ПРОЧНОСТЬ И МОРОЗОСТОЙКОСТЬ:** черепица во много раз превосходит все действующие требования и рекомендуется для применения во всех климатических зонах Российской Федерации.
- **УНИКАЛЬНЫЕ СВОЙСТВА:** сохраняет свой оригинальный цвет в течение всего срока службы благодаря объемному внутреннему прокрашиванию и двойному поверхностному окрашиванию.
- **РАЗНООБРАЗИЕ ЦВЕТОВ И МОДЕЛЕЙ:** предлагается самый широкий ассортимент натуральной черепицы в мире.
- **ДЕТАЛЬНО ПРОДУМАННАЯ КРОВЕЛЬНАЯ СИСТЕМА:** тщательно проработанные узлы и решения, оригинальные компоненты и комплектующие позволяют гарантировать долговечность и надежность всей кровельной системы.
- **30-ЛЕТНЯЯ ГАРАНТИЯ:** производитель берет на себя дополнительные долгосрочные обязательства, подтверждающие высокое качество черепицы.



### ВЫГОДНАЯ ИНВЕСТИЦИЯ

Является долгосрочной и выгодной инвестицией в строительство собственного дома, а ее применение существенно повышает рыночную стоимость самого здания.



### СОВРЕМЕННЫЙ ТРЕНД

Отражает современный тренд, направленный на использование только безопасных, природных и экологически чистых материалов и технологий в строительстве.



Фактический цвет черепицы может отличаться от изображенного на фотографии

# ФРАНКФУРТ

## Верность традициям

Самая популярная модель минеральной черепицы, которая уже больше столетия определяет облик европейской архитектуры.

### ОПИСАНИЕ МАТЕРИАЛА

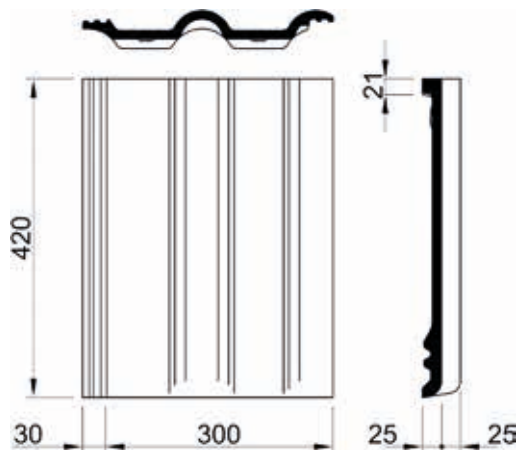
Штучный кровельный материал. Изготавливается из смеси высококачественного цемента и кварцевого песка особых фракций с использованием оригинальных красителей и пигментов.

### ОБЛАСТЬ ПРИМЕНЕНИЯ

Устройство скатных кровель с уклоном от 10° до 90°.

### СПОСОБ УКЛАДКИ

Свободно укладывается или механически крепится к обрешетке в зависимости от уклона крыши и ветровых нагрузок.



### ЦВЕТА



Красный

Вишня

Коричневый

Темно-коричневый

Серый

Черный

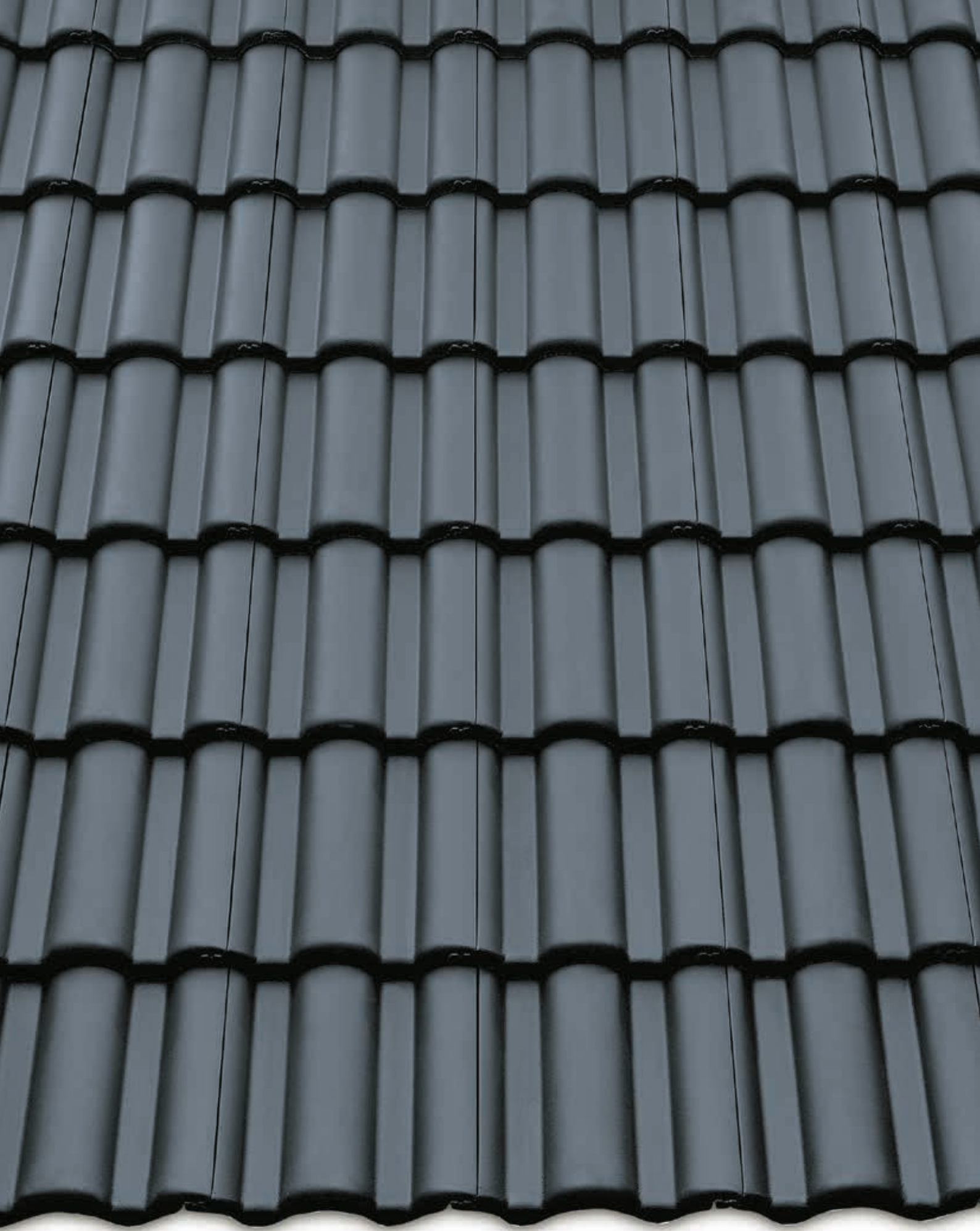
### ТЕХНИЧЕСКИЕ ХАРАКТЕРИСТИКИ

НАИМЕНОВАНИЕ ПОКАЗАТЕЛЯ	ЗНАЧЕНИЕ	НАИМЕНОВАНИЕ ПОКАЗАТЕЛЯ	ЗНАЧЕНИЕ
Размер, мм	420x330	Количество на поддоне, шт.	240/264*
Высота волны, мм	25	Размер поддона, м	1,1x1,0
Масса, кг	4,4	Вес поддона, брутто, кг	1114/1225*
Морозостойкость (замораживание и оттаивание -18°C/+18°C в водонасыщенном состоянии), циклов	1000		
Механическая прочность, Н, не менее	2000		
Расход, шт./кв.м	9,7-10,7**		
Вес готового покрытия, кг/кв.м	41,5-46,0**		

\* – производство: г. Москва / г. Краснодар.

\*\* – в зависимости от шага обрешетки.





Фактический цвет черепицы может отличаться от изображенного на фотографии

# ТАУНУС

## Гармония и выразительность

Четкий и выразительный профиль черепицы с широкой волной безукоризненно передает форму и красоту крыши дома.

### ОПИСАНИЕ МАТЕРИАЛА

Штучный кровельный материал. Изготавливается из смеси высококачественного цемента и кварцевого песка особых фракций с использованием оригинальных красителей и пигментов.

### ОБЛАСТЬ ПРИМЕНЕНИЯ

Устройство скатных кровель с уклоном от 10° до 90°.

### СПОСОБ УКЛАДКИ

Свободно укладывается или механически крепится к обрешетке в зависимости от уклона крыши и ветровых нагрузок.

### ЦВЕТА

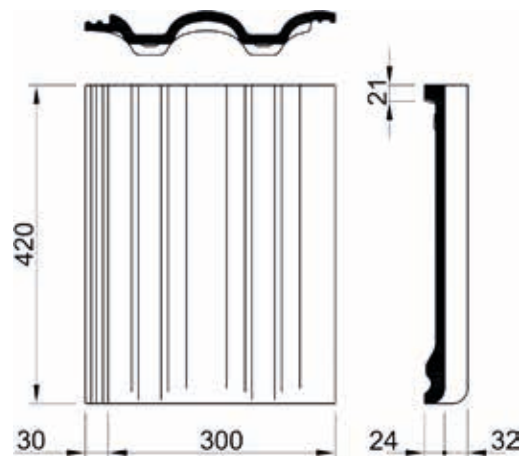


Красный

Темно-коричневый

Антик темно-коричневый

Графит



### ТЕХНИЧЕСКИЕ ХАРАКТЕРИСТИКИ

НАИМЕНОВАНИЕ ПОКАЗАТЕЛЯ	ЗНАЧЕНИЕ	НАИМЕНОВАНИЕ ПОКАЗАТЕЛЯ	ЗНАЧЕНИЕ
Размеры, мм	420x330	Количество на поддоне, шт.	240/258*
Высота волны, мм	32	Размеры поддона, м	1,1x1,0
Масса, кг	4,4	Вес поддона, брутто, кг	1114/1200*
Морозостойкость (замораживание и оттаивание -18°C/+18°C в водонасыщенном состоянии), циклов	1000		
Механическая прочность, Н, не менее	2000		
Расход, шт./кв.м	9,7-10,7**		
Вес готового покрытия, кг/кв.м	41,5-46,0**		

\* – производство: г. Москва / г. Краснодар.

\*\* – в зависимости от шага обрешетки.



Фактический цвет черепицы может отличаться от изображенного на фотографии



# ЯНТАРЬ

## Элегантность, достойная подражания

Плавные линии черепицы создают ощущение гармонии и напоминают медленно бегущие морские волны.

### ОПИСАНИЕ МАТЕРИАЛА

Штучный кровельный материал. Изготавливается из смеси высококачественного цемента и кварцевого песка особых фракций с использованием оригинальных красителей и пигментов.

### ОБЛАСТЬ ПРИМЕНЕНИЯ

Устройство скатных кровель с уклоном от 10° до 90°.

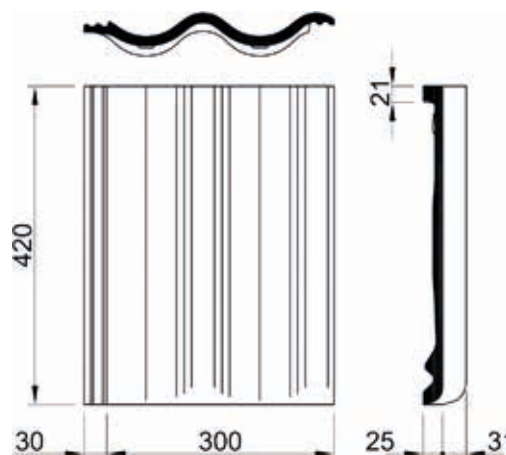
### СПОСОБ УКЛАДКИ

Свободно укладывается или механически крепится к обрешетке в зависимости от уклона крыши и ветровых нагрузок.

### ЦВЕТА



Антик  
красный



### ТЕХНИЧЕСКИЕ ХАРАКТЕРИСТИКИ

НАИМЕНОВАНИЕ ПОКАЗАТЕЛЯ	ЗНАЧЕНИЕ	НАИМЕНОВАНИЕ ПОКАЗАТЕЛЯ	ЗНАЧЕНИЕ
Размеры, мм	420x330	Количество на поддоне, шт.	240
Высота волны, мм	31	Размеры поддона, м	1,1x1,0
Масса, кг	4,4	Вес поддона, брутто, кг	1114
Морозостойкость (замораживание и оттаивание -18°C/+18°C в водонасыщенном состоянии), циклов	1000		
Механическая прочность, Н, не менее	2000		
Расход, шт./кв.м	9,7-10,7*		
Вес готового покрытия, кг/кв.м	41,5-46,0*		

\* – в зависимости от шага обрешетки.



Фактический цвет черепицы может отличаться от изображенного на фотографии



# ТЕВИВА

## Современный тренд

Стильная ультрасовременная модель плоской черепицы с гладкой глянцевой поверхностью для домов со строгими архитектурными формами.

### ОПИСАНИЕ МАТЕРИАЛА

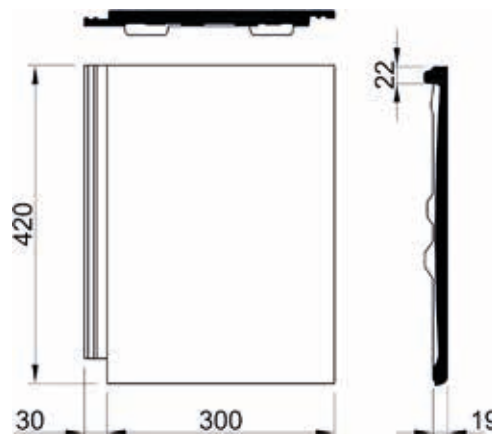
Штучный кровельный материал. Изготавливается из смеси высококачественного цемента и кварцевого песка особых фракций с использованием оригинальных красителей и пигментов.

### ОБЛАСТЬ ПРИМЕНЕНИЯ

Устройство скатных кровель с уклоном от 19° до 90°.

### СПОСОБ УКЛАДКИ

Свободно укладывается или механически крепится к обрешетке в зависимости от уклона крыши и ветровых нагрузок.



### ЦВЕТА



Черный

Графит

### ТЕХНИЧЕСКИЕ ХАРАКТЕРИСТИКИ

НАИМЕНОВАНИЕ ПОКАЗАТЕЛЯ	ЗНАЧЕНИЕ	НАИМЕНОВАНИЕ ПОКАЗАТЕЛЯ	ЗНАЧЕНИЕ
Размеры, мм	420x330	Количество на поддоне, шт.	216
Масса, кг	4,6	Размеры поддона, м	1,2x0,8
Морозостойкость (замораживание и оттаивание -20°C/+20°C в водонасыщенном состоянии), циклов	500	Вес поддона, брутто, кг	1019
Механическая прочность, Н, не менее	1200		
Расход, шт./кв.м	9,8–10,7*		
Вес готового покрытия, кг/кв.м	45,1-49,1*		

\* – в зависимости от шага обрешетки.



Фактический цвет черепицы может отличаться от изображенного на фотографии



# ЭВО

## Безграничные возможности минимализма

Ультрасовременная модель плоской черепицы для домов в стиле хай-тек или модной эклектики.

### ОПИСАНИЕ МАТЕРИАЛА

Штучный кровельный материал.

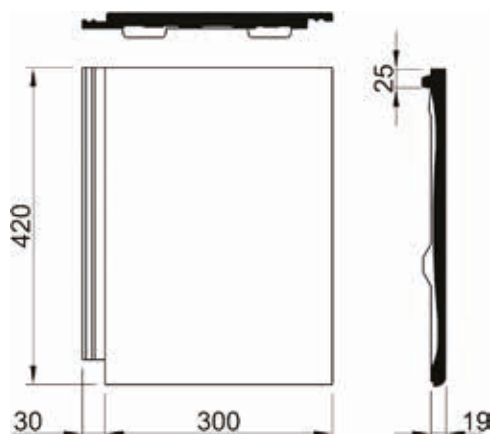
Изготавливается из смеси высококачественного цемента и кварцевого песка особых фракций с использованием оригинальных красителей и пигментов.

### ОБЛАСТЬ ПРИМЕНЕНИЯ

Устройство скатных кровель с уклоном от 19° до 90°.

### СПОСОБ УКЛАДКИ

Свободно укладывается или механически крепится к обрешетке в зависимости от уклона крыши и ветровых нагрузок.



### ЦВЕТА



Красный

Черный

Вишня

Графит

Коричневый

### ТЕХНИЧЕСКИЕ ХАРАКТЕРИСТИКИ

НАИМЕНОВАНИЕ ПОКАЗАТЕЛЯ	ЗНАЧЕНИЕ	НАИМЕНОВАНИЕ ПОКАЗАТЕЛЯ	ЗНАЧЕНИЕ
Размеры, мм	420x330	Количество на поддоне, шт.	216
Масса, кг	4,6	Размеры поддона, м	1,2x1,0
Морозостойкость (замораживание и оттаивание -20°C/+20°C в водонасыщенном состоянии), циклов	400	Вес поддона, брутто, кг	1078
Механическая прочность, Н, не менее	1200		
Расход, шт./кв.м	9,8-10,7*		
Вес готового покрытия, кг/кв.м	45,1-49,1		

\* – в зависимости от шага обрешетки.

# BMI Group

## Мировой лидер в области производства кровельных и гидроизоляционных материалов

BMI Group объединяет 9 600 сотрудников и 128 производственных предприятий компаний BRAAS Monier и ICOPAL по всему миру. Годовой оборот компании составляет более 2 миллиардов евро.

Широчайший ассортимент выпускаемой продукции, высокий уровень сервиса, уникальные решения для гидроизоляции фундаментов, скатных и плоских кровель, открывают огромные перспективы для развития бизнеса в России в тесном сотрудничестве с нашими торговыми партнерами, архитекторами, проектировщиками и подрядными организациями.









Центральный офис BMI Россия

г. Москва, м. Бауманская,  
улица Доброслободская, дом 3,  
Деловой центр «Басманов»

8 800 444 75 25 (для бесплатных звонков по России)  
+7 495 660 10 56  
[braas.ru@bmigroup.com](mailto:braas.ru@bmigroup.com)  
[www.braas.ru](http://www.braas.ru)